

# Flachdach-Durchführungen

## b/s/t PP Energiedurchführung KD

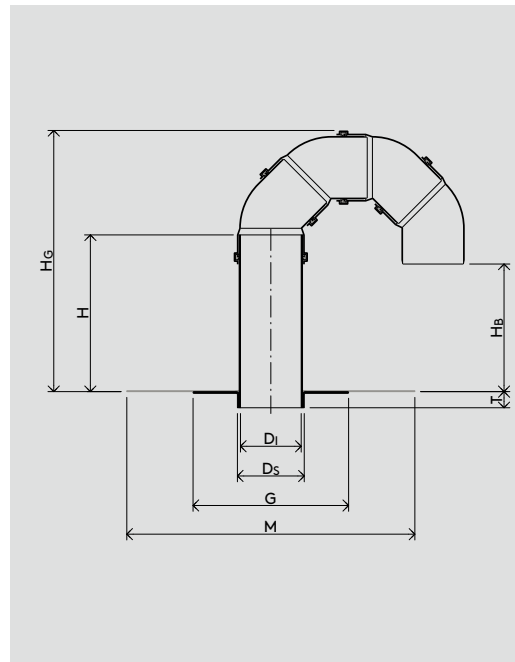
Spezifikation ← Material  
PP, schlagzäh, UV-stabilisiert

Hinweis  
Ausführung mit vier 45° PVC Rohrbögen, schlagzäh, UV-stabilisiert

Anschlussmanschette  
PP (siehe Seite 159)

INFO Anschluss-  
manschette  
bitte separat  
dazubestellen

Sonderformen ←  
auf Anfrage\*



WG 2117 ←

Nennweite	Artikel-Nr.	D <sub>i</sub> Ø [mm]	D <sub>s</sub> Ø [mm]	G [mm]	M [mm]	H [mm]	H <sub>G</sub> [mm]	H <sub>B</sub> [mm]	T [mm]
DN 100	PP143-KD100	104,6	116	270	500	272	442	212	28
DN 125	PP143-KD125	118,8	131	270	500	272	475	212	28
DN 150	PP143-KD150	152,0	166	270	500	272	525	205	28

\* Sonderanfertigungen sind vom Umtausch ausgeschlossen.

Stand: 03.22 Die b/s/t GmbH Koch Kunststofftechnologie behält sich das Recht auf technische Änderungen vor.